

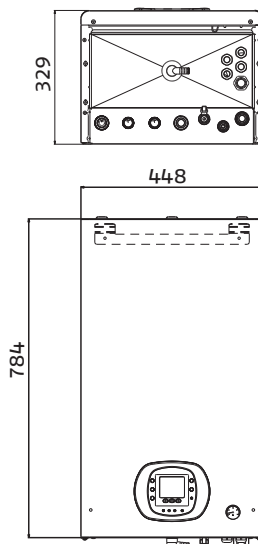
Levegő-víz hőszivattyú

## Riello hőszivattyúk (Splites kivitel)

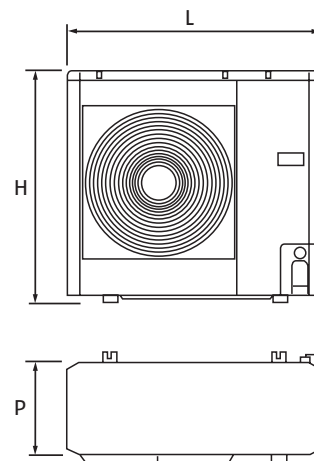


Magas hatékonyságú inverteres hőszivattyú

NexBox




NexSirius



- Ideális padlófűtéshez és/vagy fan-coil-os rendszerhez és HMV előállításához
- Egy kültéri egységből és egy beltéri egységből áll
- Csendes működés és magas hatékonyság jellemzi
- DC inverter technológia
- A++ energia hatékonyság
- Fűtési hőmérséklet +60 °C-ig
- Hibrid működés (hőszivattyú vagy alternatív kazán)
- Gyors és egyszerű telepítés; csak a vízcsatlakozás szükséges
- Elkülönített hidraulikus rendszer a fagyás veszélyének elkerülése érdekében
- Rendkívül kis méretek

Modell	H mm	L mm	P mm
<b>NexSirius 6</b>	690	900	320
<b>NexSirius 7</b>	820	900	320
<b>NexSirius 10-15</b>	1360	900	320

## TECHNIKAI ADATOK

FŰTÉS				HŰTÉS				Tápegység	Energia hat. osztály	Cikkszám	Modell
Padló		Fan coil		Padló		Fan coil					
kapacitás kW	COP	kapacitás kW	COP	kapacitás kW	kapacitás kW	EER	kapacitás kW	EER			
<b>ELEKTROMOS ELLENÁLLÁS NÉLKÜL</b>											
5	4,15	4,37	3,42		5,1	3,4	3,57	2,6	A+	20104207	SET NexSirius 006
6,6	4,15	5,7	3,34		6,6	3,4	4,73	2,6	A+	20104213	SET NexSirius 007
9,3	4,48	8,7	3,46		7,9	4,05	5,95	3,07	A+	20104219	SET NexSirius 010
11,5	4,1	11,3	3,3		9	3,8	6,8	2,88	A++	20104222	SET NexSirius 012
15	4,3	14,02	3,4		15,8	4,24	12,6	3,17	A++	20104224	SET NexSirius 015
<b>ELEKTROMOS ELLENÁLLÁSSAL</b>											
5	4,15	4,37	3,42		5,1	3,4	3,57	2,6	A+	20104205	SET NexSirius 006R
6,6	4,15	5,7	3,34		6,6	3,4	4,73	2,6	A+	20104210	SET NexSirius 007R
9,3	4,48	8,7	3,46		7,9	4,05	5,95	3,07	A+	20104216	SET NexSirius 010R
11,5	4,1	11,3	3,3		9	3,8	6,8	2,88	A++	20104221	SET NexSirius 012R
15	4,3	14,02	3,4		15,8	4,24	12,6	3,17	A++	20104223	SET NexSirius 015R

A teljesítményértékek a következő feltételekre vonatkoznak:

Fűtés: áramlási víz 35 °C (Δt 5 K); külső hőmérséklet d. b. 7 °C / 6 °C

Fűtés: áramlási víz 45 °C (Δt 5 K); külső hőmérséklet d. b. 7 °C / 6 °C

Hűtés: folyóvíz 18 °C (Δt 5 °C); a befűjt levegő hőmérséklete 35 °C

Hűtés: folyóvíz 7 °C (Δt 5 °C); a befűjt levegő hőmérséklete 35 °C

A szezonális hatékonysági osztály egy átlagos éghajlati övezetre és 55 °-os előremenő hőmérsékletre utal